

URINAL SENSOR K-8881X



Features

- Vibrant brushed Nickel panel, into the wall design, exquisite atmosphere
- Used with AC Power Unit 220V 50/60Hz or Hybrid Energy Cell
- Flush water-saving and forced deodorant
- Eco serving of water, use 0.5 lite per flush or the needs of 1 lite per flush optionally rinsed
- PSD Technology for rapid and sensitive response, using principle of automatic focusing camera
- Well detection even dark object
- Anti-interference from light reflection and glare
- Manually wash magnatic stick, easy to clean and maintain

Codes/Standards Applicable

Specified model meets or exceeds the following:

- GB6952-2005
- C/J/T 194-2004

Technical Information

Liter per flushing	No more than 1L at 0.18~0.55 Mpa (1.8-5.5 bar) No more than 0.5L/1L at 0.1 Mpa (1 bar)
Ambient Temperature	1~55°C
Starting pressure	0.05~1 MPa (0.5 - 10 bar)
Sensing distance	60 cm away from sensing window
Testing time	About 2 or 5 seconds (Automatic adjustment)
Sensing technology	PSD (Position Sensitive Device)

Installation Notes

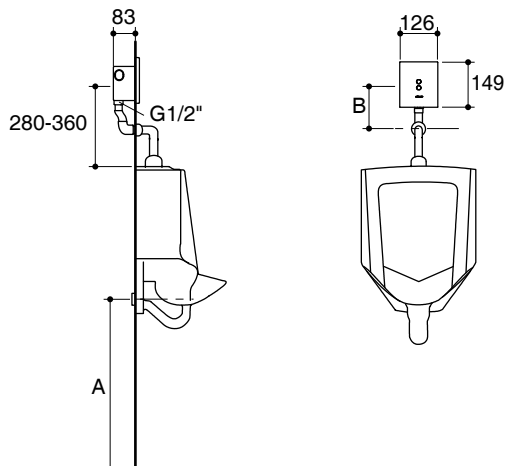
Install this product according to the installation guide.

Specified Model

Model	Description	Color/Finished
K-8881X-VC03	PSD urinal sensor with PSD technology	BN: Vibrant Brushed Nickel
Recommended Accessories		
K-4904X-ER	Bardon 0.5L eco urinal, rear inlet	0: White
K-4904X-ET	Bardon 0.5L eco urinal, top inlet	0: White
K-4986X-ER	Steward eco urinal, rear inlet	0: White
K-4991X-ER	Bardon 0.5L eco urinal, rear inlet	0: White
K-4991X-ET	Bardon 0.5L eco urinal, top inlet	0: White
K-5016T-YER	Dexter urinal, rear inlet	0: White
K-18645X-Y	Patio eco urinal, rear inlet	0: White
Optional Accessories		
K-13683X-NA	Hybrid energy cell assembly	
K-16306X-NA	AC power unit	
K-2464X-NA	Outlet pipe for top spud urinal sensor	

Dimensions are approximate.

Unit: mm



Dimension	A	B
Model		
K-4904X-ER	534	-
K-4904X-ET	534	150
K-4986X-ER	402	-
K-4991X-ER	534	-
K-4991X-ET	534	150
K-5016T-YER	486	-
K-18645X-Y	455	-

Product Diagram

แป้นเซ็นเซอร์สำหรับโถปัสสาวะชาย

K-8881X



คุณลักษณะ

- ฝาครอบเซ็นเซอร์นิเกิลปิดลาย ดีไซน์ฝังผนัง
- ใช้กับอุปกรณ์แปลงไฟ AC 220 โวลต์ 50/60 เฮิรตซ์ หรือ ถ่านไฮบริด เอ็นเนอร์จี
- ประหยัดน้ำในการชำระล้างพร้อมฟังก์ชันการชำระล้างแบบก้ำจืดกลิ่น
- ระบบการชำระล้างแบบประหยัดน้ำ 0.5 ลิตร สามารถตั้งค่าชำระล้างที่ 1 ลิตรได้
- เทคโนโลยี PSD เซ็นเซอร์ตอบสนองรวดเร็ว ด้วยหลักการทำงานเดียวกับ ไฟกัสนัดโนมิติของกล้องถ่ายภาพ
- ตรวจจบบัวตูดได้ดี แม้บัวตูดมีสีเข้ม
- ป้องกันแสงสะท้อนและแสงจ้า
- ระบบการชำระล้างแบบแมนนวล ง่ายต่อการทำความสะอาดและการซ่อมบำรุง

มาตรฐาน

คุณสมบัติตามมาตรฐาน

- GB25501-2010
- C/J/T 194-2004

ข้อมูลผลิตภัณฑ์

ใช้น้ำชำระล้าง	แรงดันน้ำที่ 0.18-0.55 เมกะปาสคาล (1.8-5.5 บาร์) : ใช้น้ำชำระล้างเฉลี่ยไม่เกิน 1 ลิตร
	แรงดันน้ำที่ 0.1 เมกะปาสคาล (1 บาร์): ไม่เกิน 0.5/1 ลิตร
อุณหภูมิ	อุณหภูมิแวดล้อม: 1 ถึง 55 องศาเซลเซียส
ค่าเริ่มต้นของแรงดัน	0.05~1 เมกะปาสคาล (0.5-10 บาร์)
ระยะการตรวจจับ	ห่างจากเซ็นเซอร์ไม่เกิน 60 ซม.
เวลาทดสอบ	ประมาณ 2 หรือ 5 วินาที (ปรับอัตโนมัติ)
เทคโนโลยีการตรวจจับสัญญาณ	PSD (Position Sensitive Device)

ข้อสังเกตสำหรับการติดตั้ง

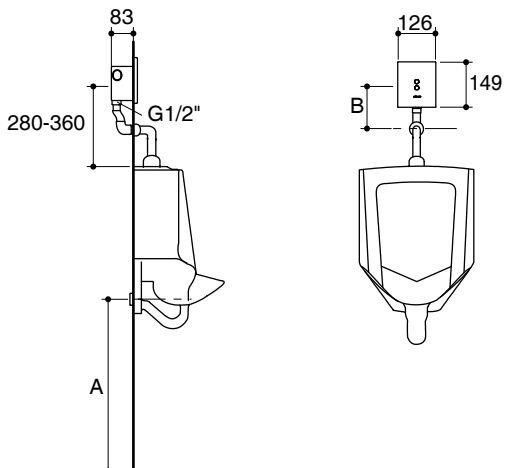
ติดตั้งผลิตภัณฑ์โดยใช้คู่มือแนะนำการติดตั้ง

รุ่นผลิตภัณฑ์

รุ่น	ชื่อผลิตภัณฑ์	สี/วัสดุเคลือบผิว
K-8881X-VC03	แป้นเซ็นเซอร์สำหรับโถปัสสาวะชาย รุ่นพีเอสดี	BN: นิเกิลปิดลาย
อุปกรณ์แนะนำ		
K-4904X-ER	โถปัสสาวะชาย แบบรูน้าเข้าด้านหลัง รุ่น บาดัน	0: สีขาว
K-4904X-ET	โถปัสสาวะชาย แบบรูน้าเข้าด้านบน รุ่น บาดัน	0: สีขาว
K-4986X-ER	โถปัสสาวะชาย รุ่น สจิวต์ อีโค	0: สีขาว
K-4991X-ER	โถปัสสาวะชาย แบบรูน้าเข้าด้านหลัง รุ่น บาดัน	0: สีขาว
K-4991X-ET	โถปัสสาวะชาย แบบรูน้าเข้าด้านบน รุ่น บาดัน	0: สีขาว
K-5016T-YER	โถปัสสาวะชาย แบบรูน้าเข้าด้านหลัง รุ่น เด็กซ์เตอร์	0: สีขาว
K-18645X-Y	โถปัสสาวะชาย รุ่น แพททีโอ อีโค	0: สีขาว
อุปกรณ์เสริม		
K-13683-NA	ถ่านไฮบริด เอ็นเนอร์จี	
K-16306-NA	อุปกรณ์แปลงไฟ	
K-2464X-NA	ชุดท่อน้ำเซ็นเซอร์สำหรับโถสุขภัณฑ์ทางน้ำเข้าด้านบน	

ขนาดระยะแสดงค่าโดยประมาณ

หน่วย: มม.



รุ่น	ระยะ	A	B
K-4904X-ER		534	-
K-4904X-ET		534	150
K-4986X-ER		402	-
K-4991X-ER		534	-
K-4991X-ET		534	150
K-5016T-YER		486	-
K-18645X-Y		455	-

ภาพแสดงผลิตภัณฑ์